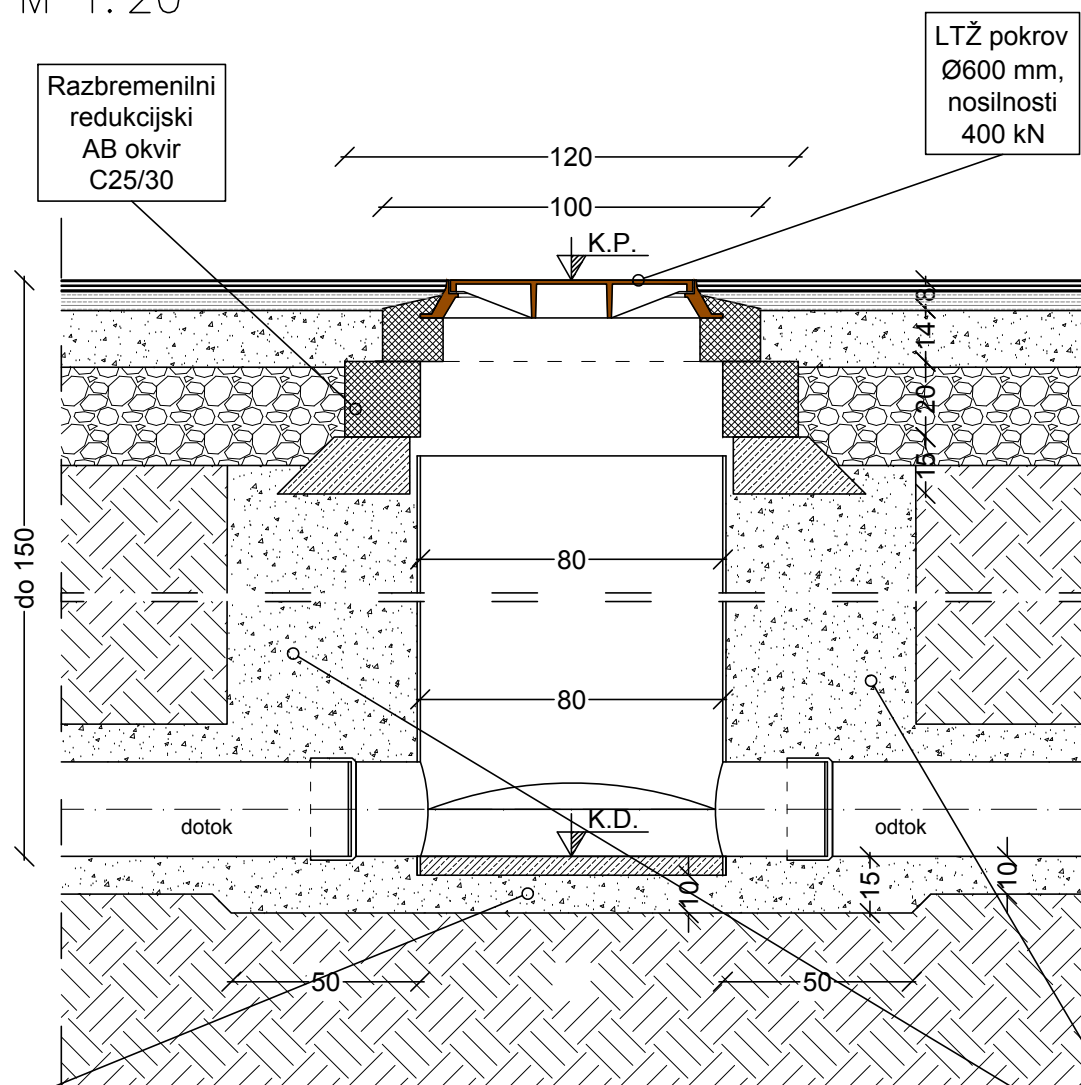


DETAJL KANALIZACIJSKEGA JAŠKA DN 800
M 1:20

PREREZ



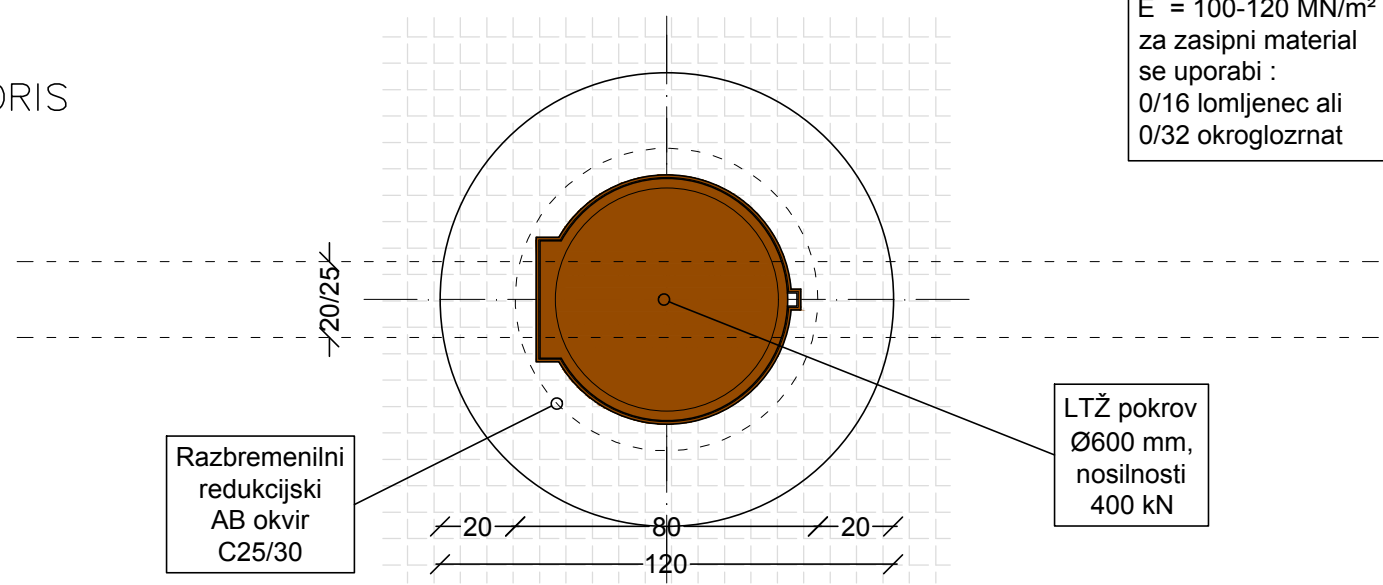
LTŽ pokrov
Ø600 mm,
nosilnosti
400 kN

Razbremenilni
redukcijski
AB okvir
C25/30

Peščena
posteljica 4/8
mm (opcija
pusti beton
C12/15)

JAŠEK SE ZASUJE
Z GRAMAZOM v
območju 0,5 m okoli
jaška utrjen zasipni
material 97 % po
Proctorju
E = 100-120 MN/m²
za zasipni material
se uporabi :
0/16 lomljenec ali
0/32 okroglozmat

TLORIS



Razbremenilni
redukcijski
AB okvir
C25/30

LTŽ pokrov
Ø600 mm,
nosilnosti
400 kN

GRADBENI NAČRTI
DETAJL JAŠKA - JAŠEK DN 800 mm
M 1:20

investitor:	OBČINA MORAVČE VEGOVA ULICA 9 1251 MORAVČE		
objekt:	KANALIZACIJA CESTA NA GRMAČE IV. faza		
	vodja projekta:	JOŽE POGLAJEN, univ. dipl. inž. grad.	
	PI / PA:	JOŽE POGLAJEN, univ. dipl. inž. grad.	
načrt:	GRADBENI NAČRTI DETAJL JAŠKA JAŠEK DN 800 mm		
	id. št. PI / PA.:	IZS G - 1091	
proj.dok.: PZI	strokovni sodelavec:	MAJA SAKAČ ROŽMANEC, dipl. inž. gr.	
	št.proj.:	21/20	merilo: 1:20
	datum:	05/20	št.lista: 12



rojektiranje, cenitve nepremičnin
nženiring v gradbeništvu
adzor, strokovno vodenje pri graditvi
bjektov

Ulica Mire Pregljeve 4 tel: 01/8980-150 email: info@pino.si
1270 Litja fax: 01/8980-155 splet: www.pino.si

OPOMBE:
Pred izvedbo je potrebno mere kontrolirati na licu mesta, za morebitne napake odgovarja izvajalec.
Nepooblaščenno razmnoževanje ali uporaba posameznih delov brez soglasja projektantov ni dovoljeno
in se obravnava v skladu z Zakonom o avtorskih pravicah